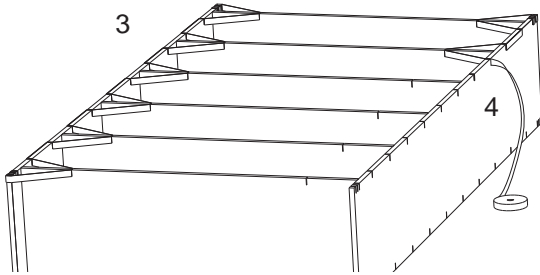
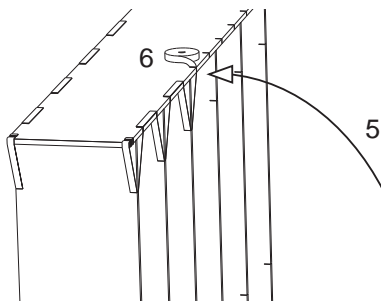


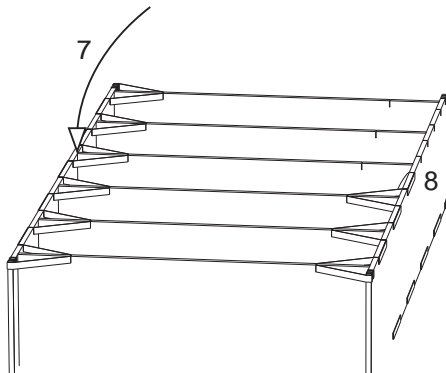
- 1 Band am Ende des Seitenbrettes einschlaufen
- 2 Tablare mittig zwischen Schlitz aufstellen und Band stark gespannt durchschlaufen



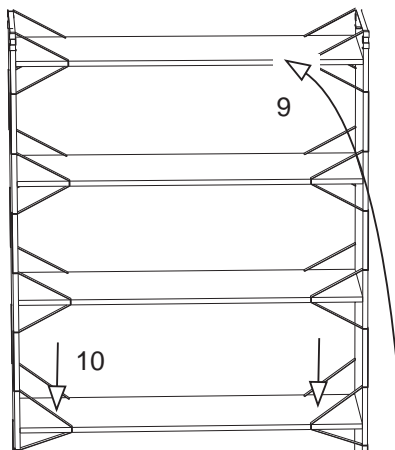
- 3 Seite vervollständigen
- 4 Band durchschlaufen



- 5 Regal auf Seitenfläche stellen
- 6 Band durchschlaufen



- 7 Regal auf Boden kippen
- 8 Band durchschlaufen



- 9 Regal aufstellen
- 10 Tablare möglichst weit herunterdrücken

